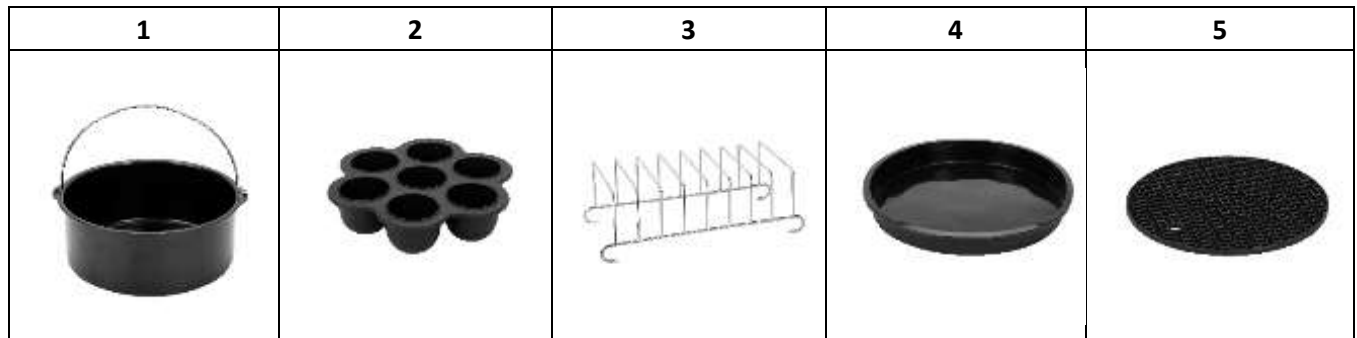


**BESKRIVELSE AF TILBEHØRET**

1. **Kageform:** Beregnet til, at bage kager, brød og quiche i airfryerkurv.
2. **Æggeform:** Beregnet til, at lave små æggekager og mini-muffins i airfryerkurv.
3. **Brødstativ:** Beregnet til, at bage op til 8 skiver toastbrød på én gang i airfryerkurv.
4. **Pizzapande:** Beregnet til, at lave pizzaer eller søde eller salte tærter i airfryerkurv.
5. **Silikonemåtte:** Varmebestandig underlag til dine dine tilbehørsdele, så bordet beskyttes.

**SÅDAN BRUGES PRODUKTET**

1. Brug det passende tilbehør i henhold til tilberedningen.
2. Kom ingredienserne i kageformen/æggeformen/pizzaformen, og put tilbehøret i airfryerkurv separat eller på grillen.
3. For at riste brødet, skal du lægge op til 8 skiver brød i hullerne på brødstativet. Put brødstativet i airfryerkurv, enten separat eller på stegegrillen.
4. Indstil temperaturen og tiden til den pågældende tilberedning. Start apparatet.
5. Se til maden under tilberedningen. Stop madlavningen manuelt, eller juster temperaturen/tiden for, at tilberede maden yderligere.
6. Når tilberedningen er færdig, skal maden tages ud med en tang. For at beskytte bordet, skal du lægge silikonemåtten på bordet og derefter sætte det varme tilbehør på silikonemåtten.

**SÅDAN RENGØRES PRODUKTET**

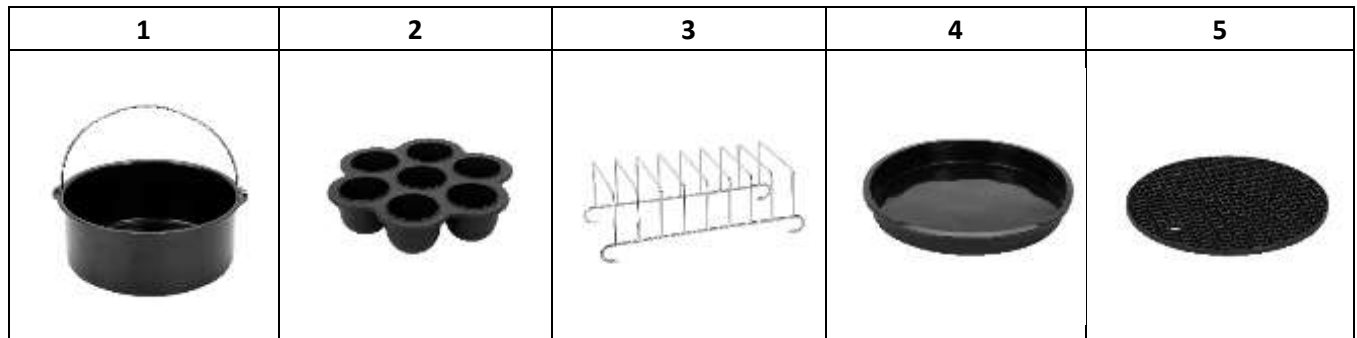
1. Før tilbehøret håndteres eller rengøres, skal det køle helt ned.
2. Rengør tilbehøret i varmt vand med opvaskemiddel og en ikke-slibende svamp. Skyl og tør det grundigt af før brug.
3. Tilbehøret kan vaskes i opvaskemaskinen.



Symbolet med en overstreget skraldespand betyder, at dette produkt ikke må bortskaffes sammen med almindeligt husholdningsaffald. Elektronisk og elektrisk udstyr, der ikke bortskaffes på en miljøvenlig måde, er potentielt farligt for miljøet og menneskers sundhed på grund af deres farlige stoffer. Produktet skal bortskaffes på en ansvarlig måde på et godkendt affalds- eller genbrugsanlæg.

### BESKRIVNING AV TILLBEHÖREN

1. **Kakform:** för bakning av kakor, bröd och quiche i varmluftsfritysen.
2. **Omelettform:** för tillagning av äggmuffins och minimuffins i varmluftsfritysen.
3. **Brödställning:** för bakning av upp till åtta rostade brödskivor i taget i varmluftsfritysen.
4. **Pizzapanna:** för bakning av pizza eller söta aptitretande pajer i varmluftsfritysen.
5. **Silikonmatta:** Värmetålig yta för dina tillbehörsdelar, för att skydda bänkskivan.



### HUR DEN ANVÄNDS

1. Beroende på vad som skall tillagas, välj lämpligt tillbehör.
2. Placera ingredienserna i kakformen/äggformen/pizzaformen, placera tillbehöret i varmluftsfritysen för sig eller på fritysgallret.
3. För att rosta bröd, lägg upp åtta skivor bröd i öppningarna på brödställningen. Placera brödställningen i varmluftsfritysens korg, antingen separat eller på fritysgallret.
4. Ställ in temperaturen och tiden för den specifika tillagningsuppgiften. Starta apparaten för att påbörja arbetet.
5. under tillagningsprocessen, kontrollera statusen hos maten. Stoppa tillagningsuppgiften manuellt eller justera tillagningstemperaturen/-tiden för längre tillagning.
6. När tillagningen är klar, ta ut maten med en tång. För att skydda bordsskivan placera silikonmattan på skivan och placera sedan det heta tillbehöret på silikonmattan.

### RENGÖRING

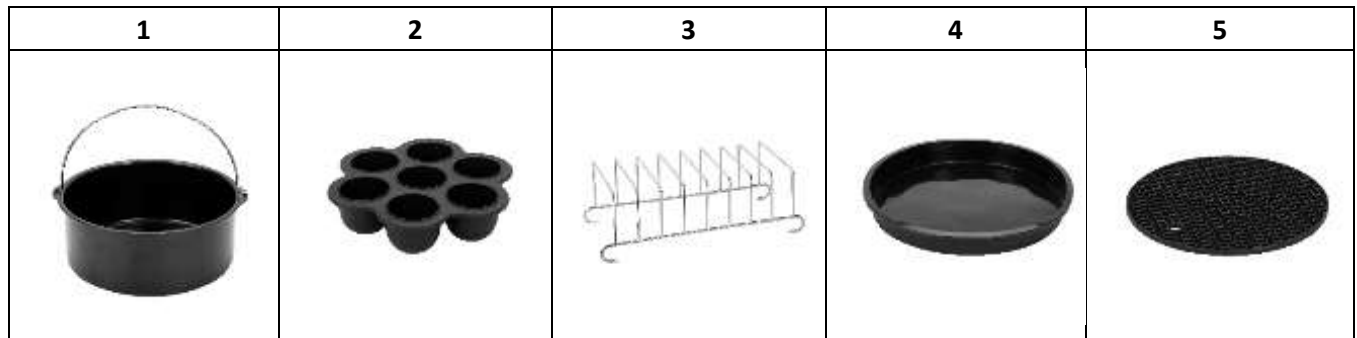
1. Innan tillbehöret hanteras eller rengörs, låt den svalna helt.
2. Rengör tillbehöret i varmt vatten med diskmedel och en icke slipande svamp. Skölj och låt torka innan det används igen.
3. Tillbehören kan köras i diskmaskinen.



Den överkorsade soptunnan betyder att denna produkt inte skall kastas i de vanliga hushållssoporna. Elektronisk och elektrisk utrustning som inte källsorteras utgör en potentiell risk för miljön och människors hälsa på grund av att de innehåller farliga substanser. Avyttra på ett ansvarsfullt sätt och lämna till en godkänd återvinningsanläggning.

### BESKRIVELSE AV TILBEHØR

1. **Kakeform:** for baking av kaker, brød og quicher i airfryeren.
2. **Eggebitform:** for baking av eggebiter og minimuffins i airfryeren.
3. **Brødstativ:** for baking av opptil 8 skiver toast om gangen i airfryeren.
4. **Pizzapanne:** for å lage pizza eller søte, salte paier i airfryeren.
5. **Silikonmatte:** Varmebestandig overflate for dine tilbehørsdeler for å beskytte skrivebordet.



### HVORDAN BRUKE PRODUKTET

1. I henhold til matlagingsoppgaven, velg passende tilbehør.
2. Ha ingrediensene i kakeformen/eggebiteformen/pizzaformen, plasser tilbehøret i airfryeren separat eller på stekegrillen.
3. For å riste brødet, legg opptil 8 brødskeer inn i sporene på brødstativet. Plasser brødstativet i airfryerkurven, enten separat eller på stekegrillen.
4. Still inn temperatur og tid for den spesifikke tilberedningsoppgaven. Få apparatet til å begynne å fungere.
5. Under tilberedningsprosessen, sjekk tilstanden til maten. Stopp tilberedningsoppgaven manuelt eller juster tilberedningstemperaturen/tiden for mer matlagning.
6. Etter at tilberedningen er ferdig, fjern maten med en tang. For å beskytte skrivebordet, plasser silikonmatten på skrivebordet, og legg deretter det varme tilbehøret på silikonmatten.

### HVORDAN RENGJØRE

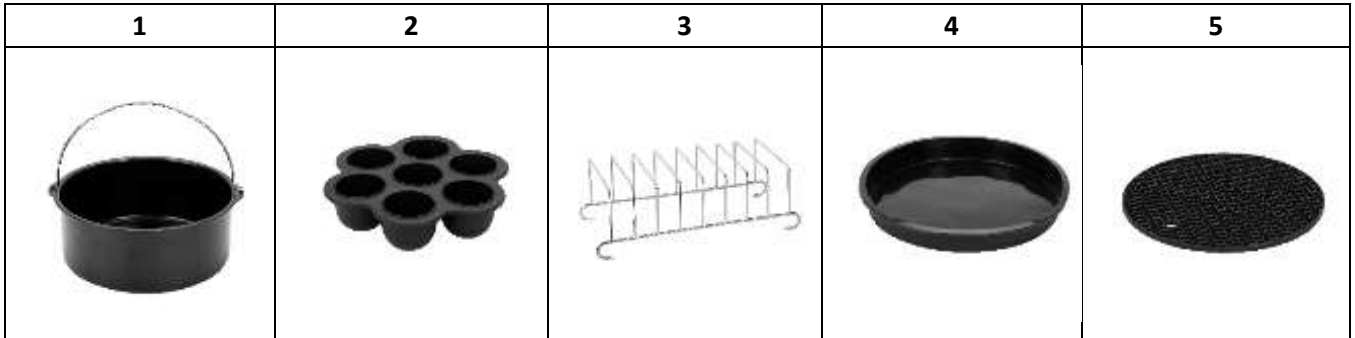
1. Før du håndterer eller rengjør tilbehøret, la det avkjøles grundig.
2. Rengjør tilbehøret i varmt vann med et vaskemiddel og en svamp som ikke sliper. Skyll og tørk den godt før bruk.
3. Tilbehøret tåler oppvaskmaskin.



Symbolet med en søppelkasse med kryss over betyr at dette produktet ikke skal kastes sammen med vanlig husholdningsavfall. Elektronisk og elektrisk utstyr som ikke er inkludert i den selektive sorteringsprosessen er potensielt farlig for miljøet og menneskers helse på grunn av tilstedeværelsen av farlige stoffer. Vennligst avhend ansvarlig på et godkjent avfalls- eller resirkuleringsanlegg.

### LISÄVARUSTEEN KUVAUS

1. **Kakkuvuoka:** kakkujen, leipien ja quiche-piiraiden paistamiseen ilmafriteerauslaitteessa.
2. **Munakasmuotit:** pienten munakkaiden ja minimuffinien paistamiseen ilmafriteerauslaitteessa.
3. **Leipäteline:** enintään 8 paahtoleipäviipaletta kerrallaan ilmafriteerauslaitteeseen.
4. **Pizzapannu:** pizzojen tai makeiden ja suolaisten piirakoiden valmistamiseen ilmafriteerauslaitteessa.
5. **Silikonialusta:** Lämmönkestävä alusta pannuille ja munakasmuotille työpöydän suojaamiseksi.



### KÄYTTÄMINEN

1. Valitse sopiva lisävaruste valmistuksen mukaan.
2. Laita ainekset kakkuvuokaan/munakasmuotteihin/pizzapannuun, aseta lisävaruste ilmafriteerauslaitteeseen yksinään tai friteerausritilän päälle.
3. Paahtaa leipää asettamalla jopa 8 leipäviipaletta leipätelineen aukkoihin. Aseta leipäteline ilmafriteerauslaitteen koriin joko yksinään tai friteerausritilän päälle.
4. Aseta valmistuksen vaatima lämpötila ja aika. Käynnistä laitteen toiminta.
5. Tarkista ruoan tilaa valmistuksen aikana. Pysäytä valmistus manuaalisesti tai säädä valmistuslämpötilaa/-aikaa valmistuksen jatkamiseksi.
6. Kun ruoka on valmis, poista se pihdeillä. Suojaa työpöytä asettamalla silikonialusta pöydälle ja asettamalla sitten kuuma lisävaruste silikonialustan päälle.

### PUHDISTAMINEN

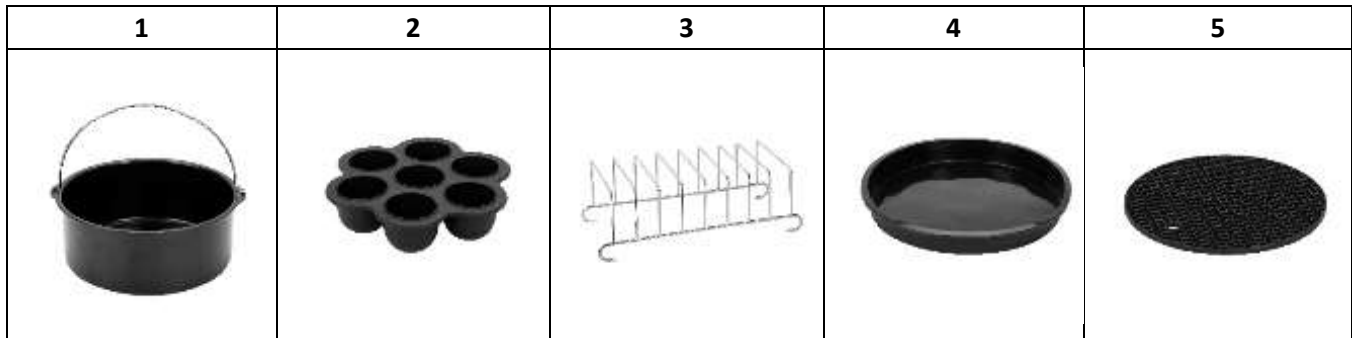
1. Ennen kuin käsittelet tai puhdistat lisävarusteen, anna sen jäähtyä perusteellisesti.
2. Puhdista lisävaruste lämpimässä vedessä pesuaineella ja hankaamattomalla sienellä. Huuhtelee ja kuivaa se hyvin ennen käyttöä.
3. Kaikki lisävarusteet voidaan pestä astianpesukoneessa.



Yliiivatun roskakorin symboli tarkoittaa, että tuotetta ei saa hävittää tavallisen kotitalousjätteen mukana. Elektroniikka- ja sähkölaitteet, jotka eivät kuulu valikoivan lajittelun piiriin, voivat olla vaarallisia ympäristölle ja ihmisten terveydelle, koska niissä on vaarallisia aineita. Toimita ne vastuullisesti hyväksytyyn jäte- tai kierrätyslaitokseen.

### ACCESSORY DESCRIPTION

1. **Cake pan:** for baking cakes, breads and quiches in the air fryer.
2. **Egg bite mold:** for baking egg bites and mini muffins in the air fryer.
3. **Bread rack:** for baking up to 8 slices of toast at one time in the air fryer.
4. **Pizza pan:** for making pizzas or sweet savory pies in the air fryer.
5. **Silicone mat:** Heat-resistant surface for your pans and egg bite mold, to protect the desktop.



### HOW TO USE

1. According to the cooking task, select the suitable accessory.
2. Put the ingredients into the cake pan/egg bite mold/pizza pan, place the accessory into the air fryer separately or upon the frying grill.
3. To toast the bread, put up to 8 slices of bread into the slots of the bread rack. Place the bread rack into the air fryer basket, either separately or upon the frying grill.
4. Set the temperature and time for the specific cooking task. Make the appliance start to work.
5. During the cooking process, check the state of the food. Manually stop the cooking task or adjust the cooking temperature/time for more cooking.
6. After the cooking is done, remove the food out by a pair of tongs. To protect the desktop, place the silicone mat on the desk, and then put the hot accessory upon the silicone mat.

### HOW TO CLEAN

1. Before handling or cleaning the accessory, let it cool down thoroughly.
2. Clean the accessory in warm water with a washing liquid and a non-abrasive sponge. Rinse and dry it well before use.
3. The accessories are dishwasher safe.



The crossed out wheellie bin symbol means that this product shall not be disposed of with normal household waste. Electronic and Electrical Equipment not included in the selective sorting process are potentially dangerous for the environment and human health due to the presence of hazardous substances. Please dispose of responsibly at an approved waste or recycling facility.